

# Инструкция по эксплуатации

---

## **СТЕР46/40 Профессиональная поломоечная машина**

### Инструкция по эксплуатации



Пожалуйста, внимательно прочтите данное руководство по эксплуатации и убедитесь, что вы полностью ее поняли перед использованием машины.

Пожалуйста, сохраните это Руководство для дальнейшего использования.

# Важная информация

**Пожалуйста, внимательно прочитайте инструкцию перед использованием этого продукта.**

**Примечание.** Для снижения риска возгорания, поражения электрическим током/травмы/порчи имущества:

- Не работайте на машине, если вы не обучены и не уполномочены
- Поскольку материал может вызвать взрыв или пожар, не используйте легковоспламеняющиеся материалы в баке для воды в качестве чистящего средства в машине.
- Неподвижные материалы или химически активные металлы могут вызвать взрыв или пожар, и их нельзя использовать для очистки легковоспламеняющихся или легковоспламеняющихся разливов.

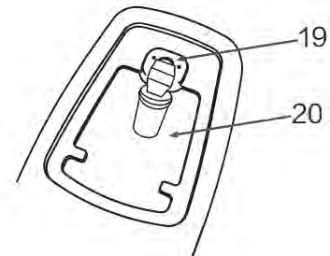
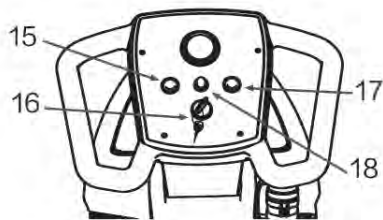
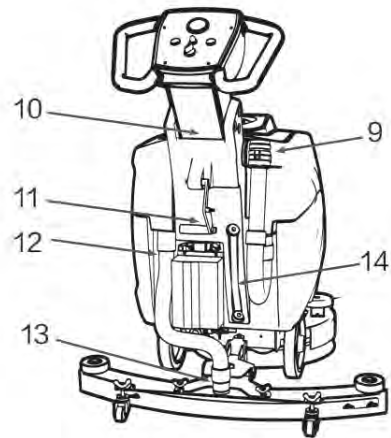
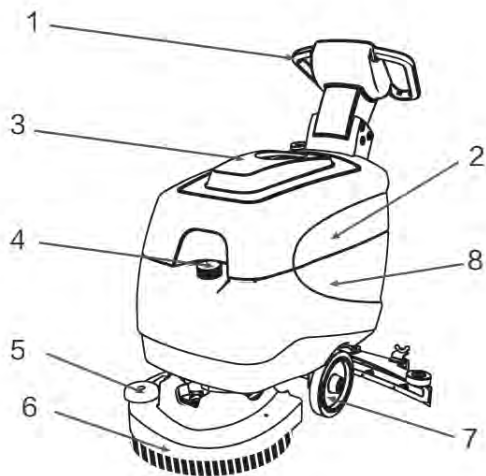
1. Эта машина подходит для коммерческого использования. Рекомендуется использовать в помещении. Не подходит для каких-либо других целей.
2. Когда машина используется рядом с детьми, работа должна производиться предельно осторожно и под присмотром.
3. Условия использования: комнатная температура от 0°C до 40°C, относительная влажность от 30% до 95%.
4. Не кладите предметы на устройство и не позволяйте предметам блокировать вход или выход из бака. Не работайте вблизи стен, занавесок и т. д.
5. Не используйте кислотный раствор, иначе он может повредить машину или нанести вред оператору.
6. Обязательно выключайте и отсоединяйте машину от сети перед сборкой, плановым техническим обслуживанием или когда это неприменимо.
7. Не рекомендуется использовать или продавать неоригинальные аксессуары, которые могут привести к травмам и/или повреждению машины.
8. Не ремонтируйте машину самостоятельно. Ремонт должен выполняться уполномоченным персоналом.
9. Не модифицируйте машину.
10. Запрещено засыпать в бак легковоспламеняющиеся вещества, которые могут вызвать взрыв или пожар. Используйте только одобренные химические чистящие средства.
11. Избегайте движущихся частей. Не носите свободную одежду при использовании/обслуживании машины.
12. Перед помещением машины на хранение опорожните бак для чистой воды и бак для грязной воды.
13. Машину можно хранить только в помещении.

14. Не паркуйте машину на поверхности с большим наклоном, чем угол, указанный в описании.
15. Держите руки, ноги и свободную одежду подальше от вращающихся частей машины.
16. Во время боковых работ двигайтесь медленно и уделяйте особое внимание зазору между противоударным колесом и стеной. Не перемещайте машину с небольших препятствий, таких как розетка заземления, порог двери, наличники и т. д.
17. Всегда размещайте рядом с рабочим местом знаки ВНИМАНИЕ, чтобы машина не проехала через шнур.
18. Перед заполнением бака раствора правильно опорожните бак для грязной воды.
19. После использования машины опорожните и очистите бак утилизации.
20. Не вводите раствор в бак до опорожнения бака для грязной воды.
21. Убедитесь, что питание отключено перед выполнением любого обслуживания машины.
22. Когда вы добавляете моющее средство в бак для чистой воды, добавляйте антипенное моющее средство в бак для грязной воды.

## Основные технические характеристики

<b>Модель</b>	<b>STEP 46/40</b>
<b>Рабочая ширина (см)</b>	<b>46</b>
<b>Ширина водосборной балки (см)</b>	<b>80</b>
<b>Бак чистой воды (л)</b>	<b>40</b>
<b>Бак грязной воды (л)</b>	<b>40</b>
<b>Тип движения</b>	<b>толкаемая</b>
<b>Скорость вращения щетки (об/мин)</b>	<b>175</b>
<b>Давление щетки (кг)</b>	<b>40</b>
<b>Производительность, максимальная (м<sup>2</sup>/ч)</b>	<b>2 070</b>
<b>Напряжение (В)</b>	<b>24</b>
<b>Вакуумный насос (Вт)</b>	<b>550</b>
<b>Щеточный двигатель (Вт)</b>	<b>550</b>
<b>Вес нетто (кг)</b>	<b>59</b>
<b>Вес брутто (кг)</b>	<b>110</b>
<b>Габариты упаковки ДхШхВ (мм)</b>	<b>1120*460*1050</b>

## Компоненты машины



- |                             |  |
|-----------------------------|--|
| 1. Панель управления        | 11. Зарядное устройство                |
| 2. Бак грязной воды         | 12. Всасывающий шланг в сборе          |
| 3. Крышка бака грязной воды | 13. Балка                              |
| 4. Колпачок                 | 14. Трубка уровня воды                 |
| 5. Защитное колесо          | 15. Выключатель всасывающего двигателя |
| 6. Держатель щетки          | 16. Выключатель питания                |
| 7. Большое колесо           | 17. Переключатель двигателя щетки      |
| 8. Бак чистой воды          | 18. Устройство защиты от перегрузки    |
| 9. Шланг в сборе            | 19-20. Плавающая система               |
| 10. Ручка                   |  |

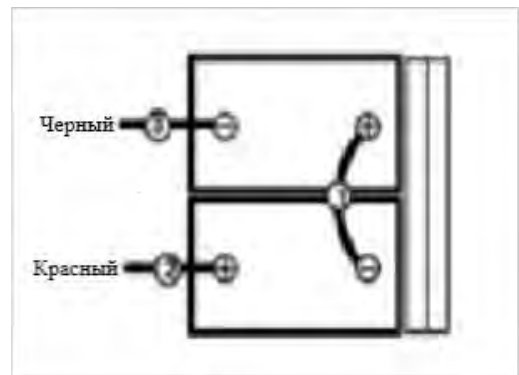
## Стандартная комплектация:

- 1) машина
- 2) стяжка
- 3) щетка/насадка
- 4) два аккумулятора
- 5) зарядное устройство

## Перед установкой или использованием машины:

- 1) Проверьте правильность установки балки.
- 2) Проверьте, правильно ли установлена щетка.
- 3) Рабочая поверхность достаточна, чтобы выдержать вес машины.
- 4) Перед использованием убедитесь, что крышка бака грязной воды закрыта.

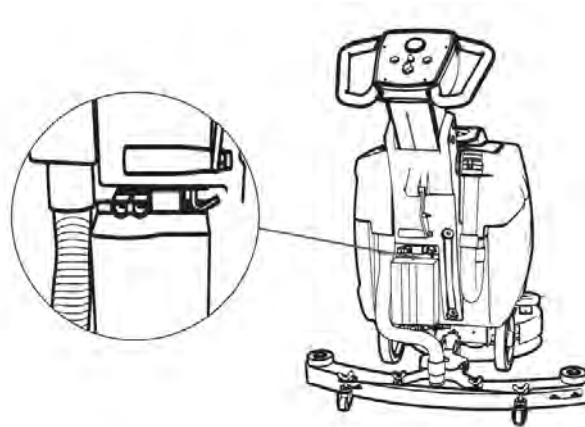
## Подключение аккумуляторов



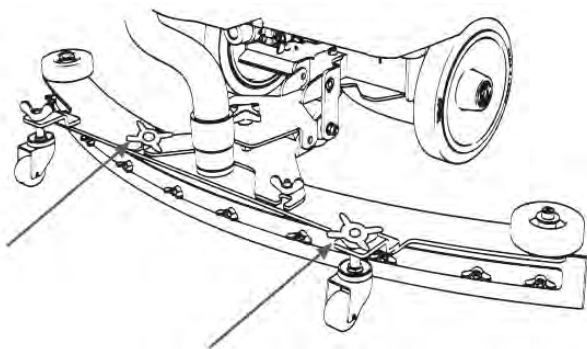
1. Используйте прилагаемые перемычки для последовательного соединения полюсов «+» и «-» двух аккумуляторов.
2. Подсоедините кабель штепсельной вилки к другой паре полюсов «+» и «-» аккумуляторной батареи, чтобы получить 24 В.

## Зарядка аккумуляторов:

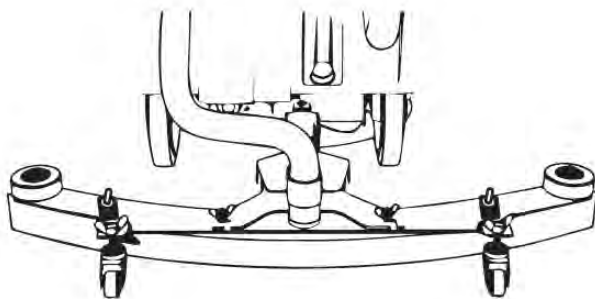
Подключите штекер зарядного устройства к источнику питания  
Красный индикатор горит или мигает = неисправность  
Желтый индикатор мигает = батарея не подключена  
Желтый индикатор всегда горит = нормальная зарядка  
Зеленый свет всегда горит = полный заряд



## Установка стяжки

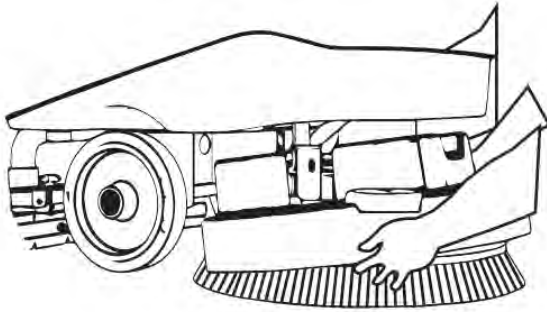


Ослабьте две гайки с четырьмя звездочками на балке и подсоедините всасывающую трубу к всасывающему патрубку на узле буровой головки.



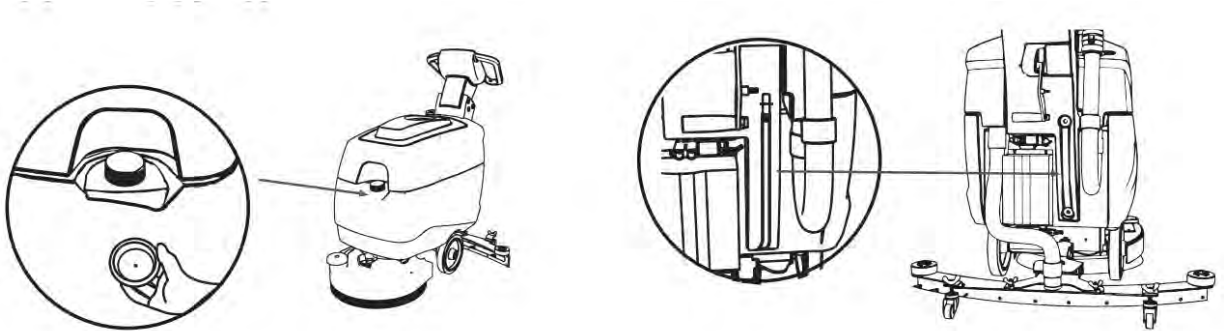
Совместите звездообразную гайку с прорезью расточной скобы и затяните гайку.

## Установка и снятие держателя щетки/пада



- Отключите питание.
- Поместите щетку/диск под узел головки.
- Поместите три кнопки на щетке/диске в соответствующие монтажные отверстия на головке машины и зафиксируйте их, повернув по часовой стрелке.
- Нажмите переключатель кнопки щетки, чтобы полностью заблокировать щетку/диск.
- Чтобы снять щетку/диск, отключите питание и поверните щетку/диск по часовой стрелке/против часовой стрелки, пока они не ослабнут.

## Бак чистой воды

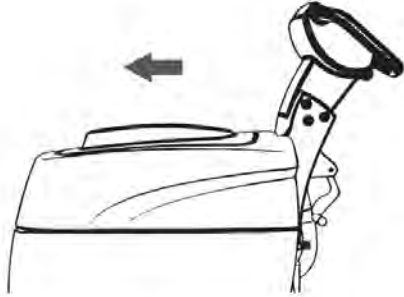


Снимите крышку резервуара для чистой воды и залейте чистящую жидкость в бак для чистой воды.

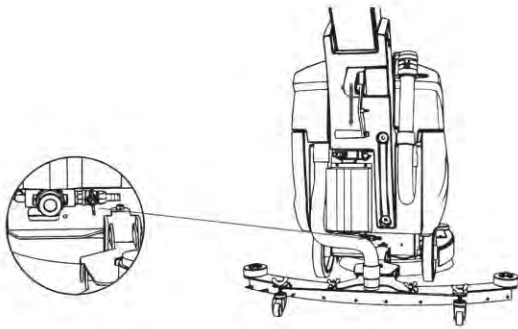
Проверьте уровень жидкости через трубку уровня жидкости.

## Инструкции

- Поверните ключ в положение ON



- Нажмите на ручку вперед и опустите головку в сборе на землю.
- Уменьшите всасывающий узел, опустив рычаг подъема балки.
- Нажмите переключатель кнопки щетки, чтобы открыть функцию щетки.
- Нажмите переключатель кнопки всасывания, чтобы открыть функцию всасывания.
- Машина готова к использованию.

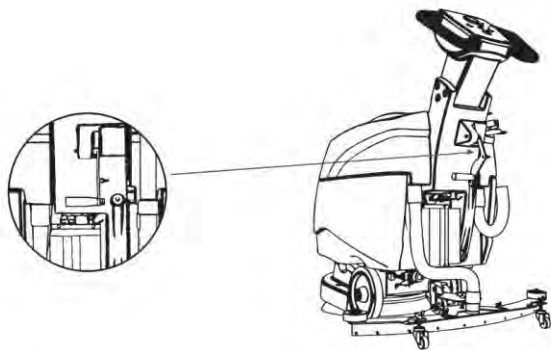


- Отрегулируйте количество воды, отрегулировав ручку водяного клапана.



- Закройте переключатель щетки и кнопки всасывания одновременно после использования.
- Поднимите всасывающий узел, подняв подъемный стержень балки.





## Хранение машины

- Хранить в сухом помещении
- Убедитесь, что щетка нажата, а всасывание поднято.
- Убедитесь, что вся вода в баке для чистой воды и баке для грязной воды слита. Особенно важно при хранении в холодных местах.

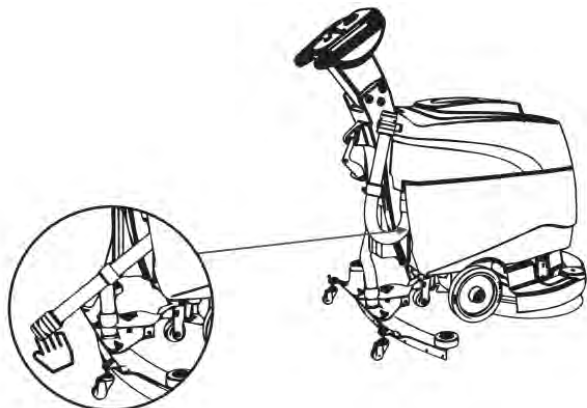
## Обслуживание

### Ежедневное обслуживание

- Протрите всю машину чистой тканью из супермаркета.



- Опорожните бак для воды, открыв сливной клапан в нижней части бака для чистой воды.



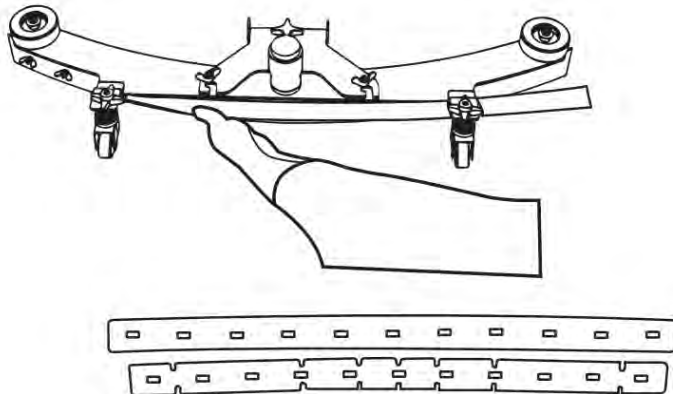
- Слейте и промойте бак грязной воды чистой водой
- Снимите узел щетки и балки и промойте водой.

### **Ежемесячное обслуживание**

- Промойте бак для воды чистой водой
- Снимите крышку фильтра и фильтр и промойте водой.
- Проверяйте двигатель каждые 250 часов, чтобы убедиться, что двигатель работает нормально.

### **Замена резиновой стяжки**

- Снимите балку с машины (см. инструкции по установке балки).
- Ослабьте пряжку из нержавеющей стали, чтобы снять резиновую стяжку.
- Замените новую стяжку и соберите узел расточной головки.



## Поиск неисправностей

Проблема	Возможная причина	Решение
Нет питания	Питание не подключено	Подключение аккумулятора
Отказ функционирования	Нет электричества Вакуумный двигатель не работает Щеточный двигатель не работает	<ul style="list-style-type: none"> <li>● Недостаточно заряда батареи, зарядите; или контактор не срабатывает.</li> <li>● Пожалуйста, проверьте вакуумный двигатель и соответствующие цепи, включая разъем двигателя, реле</li> <li>● Пожалуйста, проверьте двигатель щетки соответствующие цепи, включая разъем двигателя, реле</li> </ul>
Машина не подает воду или подает очень мало воды.	Водяной клапан закрыт Фильтр заблокирован Бак для воды пуст	Открыть водяной клапан Очистить фильтра Наполнить бак водой
Плохое всасывание воды	Всасывающее отверстие заблокировано. Стяжка изношена. Шланг установлен неправильно. Поврежденная труба ослаблена или ослаблена Всасывающая труба заблокирована Крышка сливного отверстия ослаблена Крышка бака для сточных вод открыта Бак для грязной воды полный Засорение входа вакуумного двигателя Вакуумный двигатель ослаблен	<p>Очистите всасывающий элемент.</p> <p>Замените резиновую стяжку.</p> <p>Убедитесь, что шланг правильно установлен</p> <p>Замените всасывающую трубку или переустановите и затяните всасывающую трубку.</p> <p>Проверьте шланг и устраните засор.</p> <p>Затяните сливную крышку.</p> <p>Убедитесь, что крышка бака для грязной воды закрыта и герметична.</p> <p>Опорожните бак для грязной воды.</p> <p>Проверьте впускной патрубков вакуумного двигателя, устраните засор, очистите хлопковый фильтр.</p> <p>Затяните крепежные винты двигателя, стараясь не затягивать слишком сильно, чтобы не повредить двигатель.</p>

## **Контактная информация**

### **ООО «КЛИНИНГ ЭВОЛЮШН»**

129515, г. Москва, ул. Академика Королева, д. 13, стр. 1, офис 849

тел.: +7 (495) 156-01-02, эл. почта: [info@cleanevo.ru](mailto:info@cleanevo.ru)

сервисная служба: [service@cleanevo.ru](mailto:service@cleanevo.ru)

[www.cleanevo.ru](http://www.cleanevo.ru)